

# PRIPOMOČEK PRI PREBIRANJU KROMPIRJA

AVTOR: Matic Kirar, 1. CSO

Dobruška vas, november 2020

# ODLOČITVE IN ZAČETKI

Vsako leto pri prebiranju krompirja veliko časa porabimo za polnjenje PVC vreč. Letošnja letina krompirja je bila zelo obilna, zato sem med prebiranjem krompirja razmišljal kako bi si olajšali delo in skrajšali čas s polnjenem vreč. Na misel mi je prišla ideja, da bi naredil stojalo na katerega bi namestil PVC vrečo za krompir, v katero se bi stresal prebran krompir.

## TEORETIČNE OSNOVE IN PRAKTIČNA IZVEDBA

V domači delavnici sem začel pregledovati katere materiale, ki jih imamo doma bi lahko uporabil za izdelavo stojala.

Za podstavek stojala sem uporabil U- profil iz pločevine debeline 2mm.

Za regulacijo stojala sem porabil cevi 40x40mm in 35x35mm.

Za zgornji del stojala, kjer se vpne PVC vreča sem iz materiala  $\varnothing$  8mm po šabloni ukrivil krog  $\varnothing$  290mm.

Za pritrditev PVC vreče na stojalo sem uporabil obroč od 20l posode od barve.

Za izdelavo izdelka sem uporabil naslednja orodja in stroje:

- Risalna igla
- Meter
- Pomično merilo
- Kotnik
- Sveder fi 9
- Grezilo 90 c
- Kotna brusilka
- Rezkalni stroj Prvomajska ALG 100 E
- Tračna žaga Femi
- Varilni aparat CO2 Varstroj varming 400
- Zračna plazma Iskra PL 60

PRI KONSTRUIRANJU PODSTAVKA JE BILO POTREBNO:

- Izdelava idejne zasnove in skice izdelka
- Iskanje potrebnega materiala
- Zarisovanje podstavka stojala na željeno dolžino in odrez materiala z zračno plazmo.
- Zarisovanje cevi za odrez z tračno žago
- Zarisovanje in vrtanje lukenj na cevi 40x40mm in 35x35mm
- Grezenje lukenj fi 9mm
- Izdelava šablone za krivljenje obroča fi 290mm
- Varjenje posameznih elementov v končni izdelek

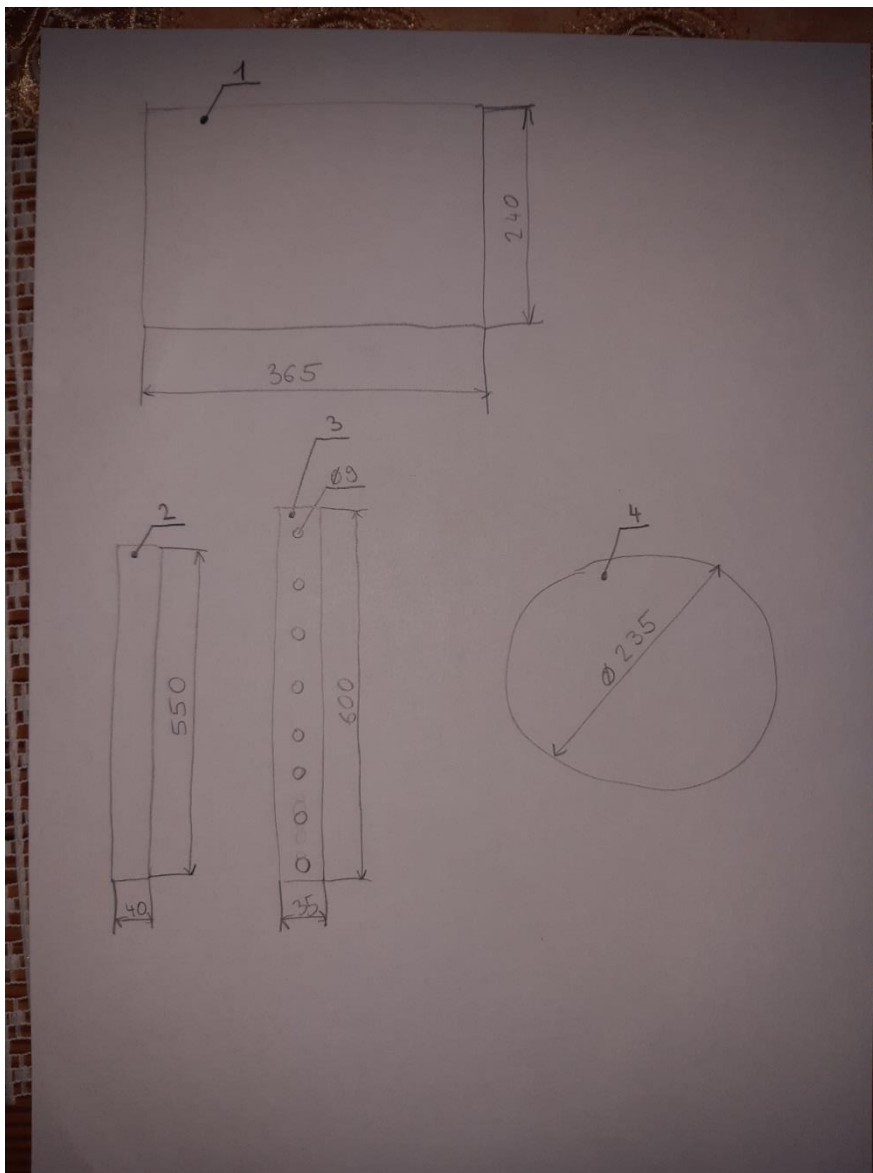
## KOSOVNICA

Pozicija 1: Pločevina 365x240x2

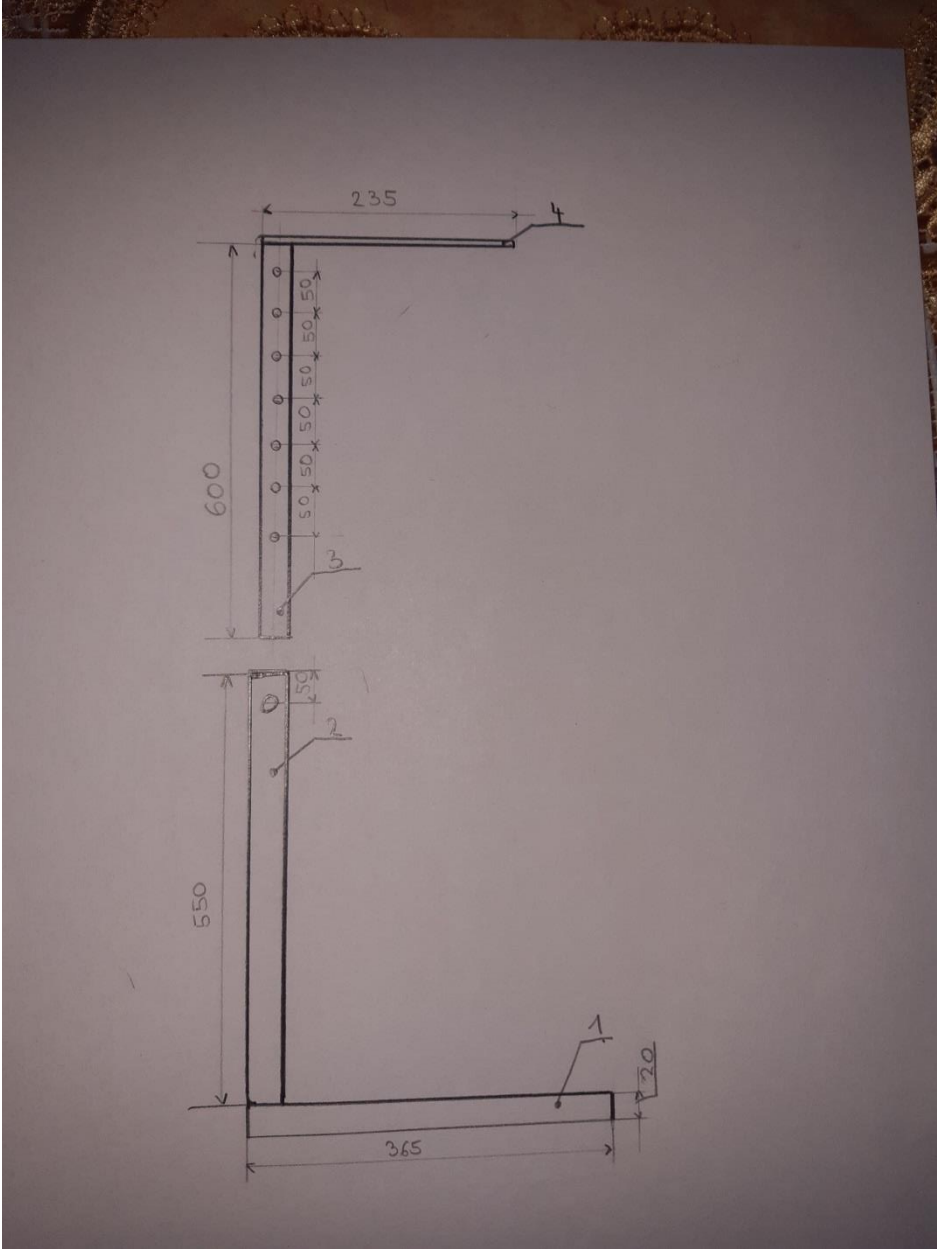
Pozicija 2: Kvadratna cev 40x40x2 l= 550

Pozicija 3: Kvadratna cev 35x35x2 l= 600

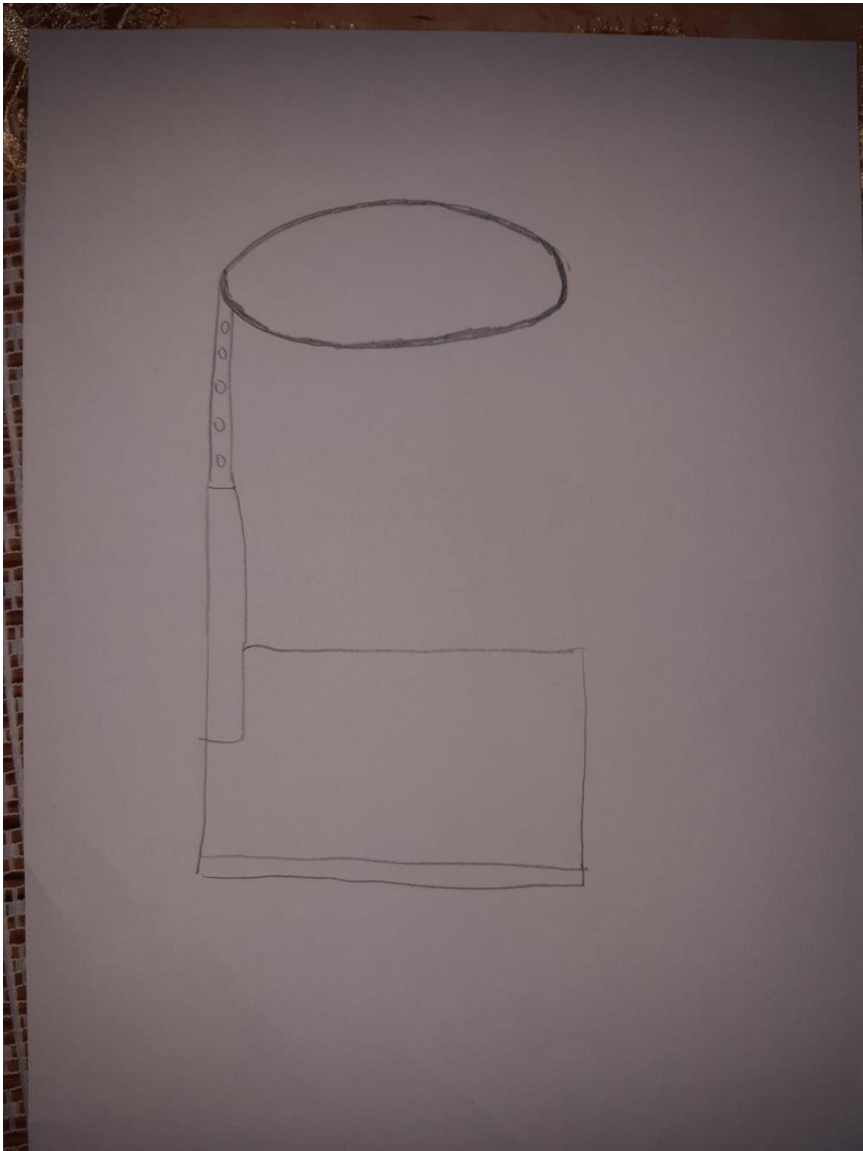
Pozicija 4: Obroč Ø235



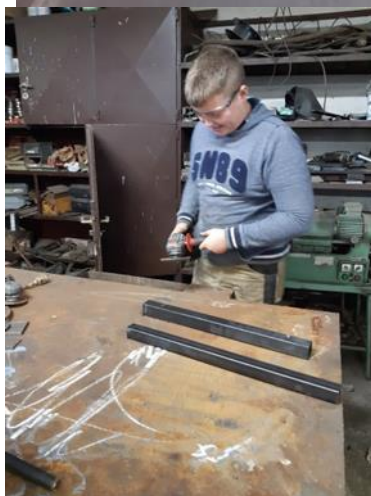
NAČRT

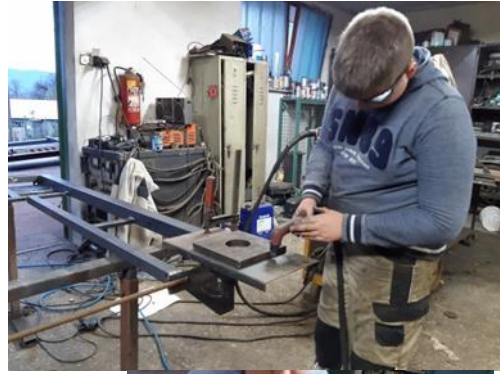
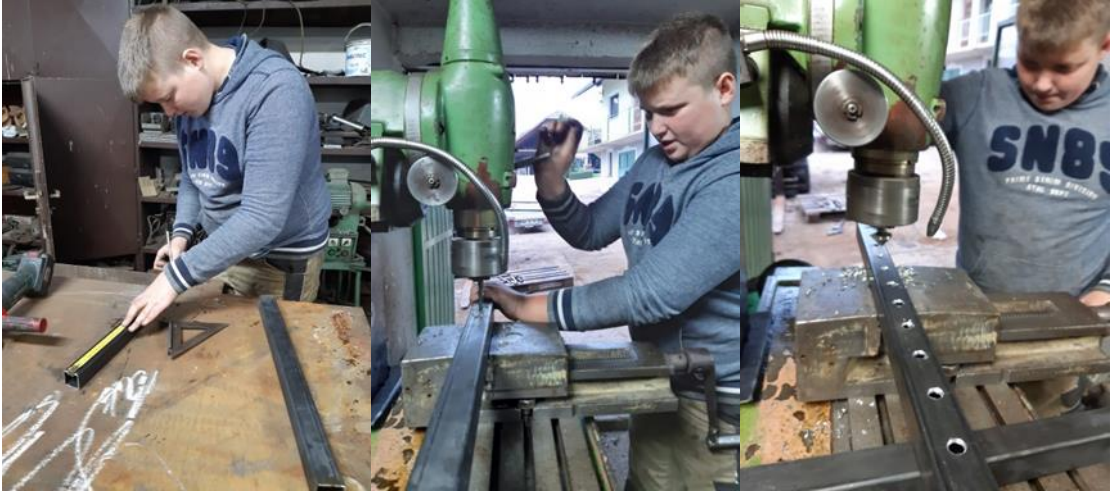


DELAVNIŠKA SKICA



# Priloge- Fotografije, ki prikazujejo postopke izdelovanja pripomočka za prebiranje krompirja











ZAKLJUČEK: Za izdelavo izdelka sem potreboval 4h.  
Težav nisem imel. Stojalo pa se lahko uporabi tudi  
za druge namene (kot prenosni koš za razne  
odpadke...)